



ENDÜSTRİYEL TİP SOĞUTUCU DOLAP
KONDENSER VANTİLATÖRÜ
TANGENTIAL BLOWERS

BTV



BAHCIVAN ELECTRICAL MOTORS & VENTILATION FANS

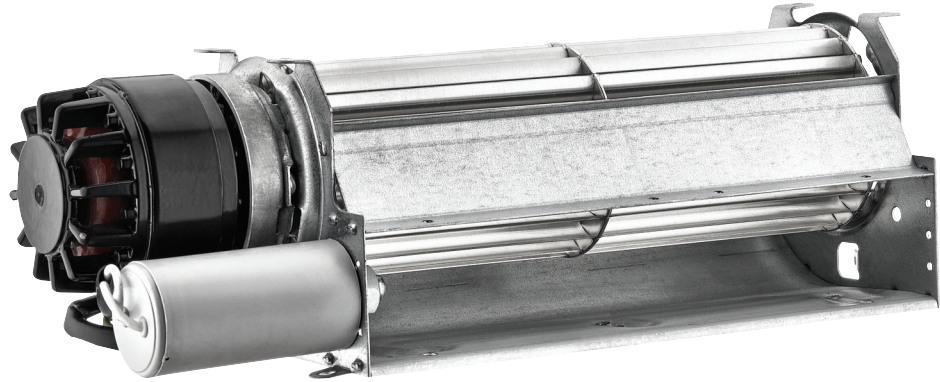
Ömerli Köyü Maltepe Mevkii No:5 Zip C 34555 / Hadımköy - İstanbul / TURKEY

Tel: +90 212 771 48 48 (pbx) Fax: +90 212 771 48 42

export@bahcivanmotor.com.tr www.bahcivanmotor.com.tr

BAHCIVAN[®]

BTV



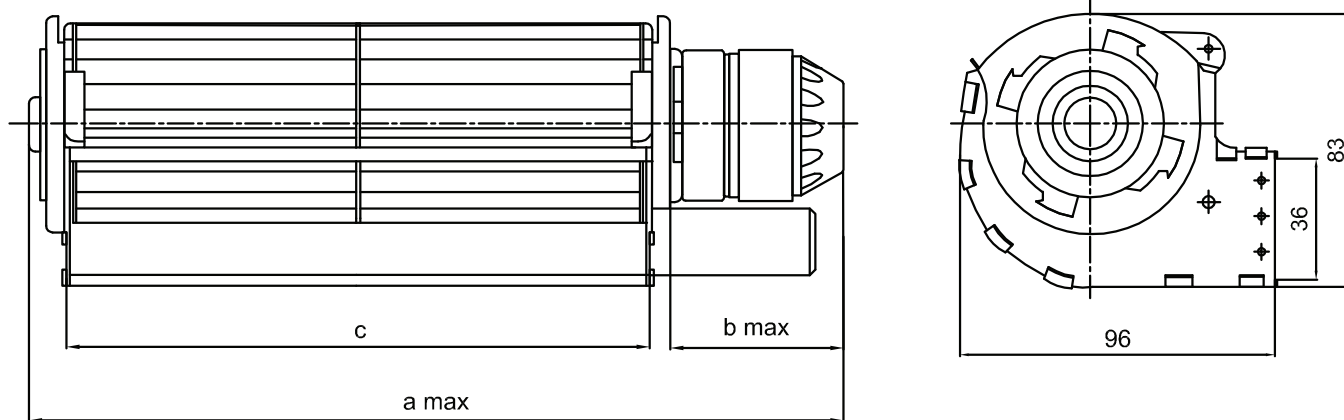
ENDÜSTRİYEL TİP SOĞUTUCU DOLAP KONDENSER VANTİLATÖRÜ TANGENTIAL BLOWERS

Devamlı işletme kondansatörlü, devri ayarlanabilen kayma veya rulman yataklamalı, yüksek performanslı ve neme karşı korumalı.

Sustained operating capacitor, speed regulated, slipping and bearing occured, high-performance and moisture-proof.

KULLANIM ALANLARI : Küçük ve orta büyüklükte soğutucu dolaplarda.

APLICATION AREA : Small and medium-sized cabinets.



TİP / TYPE	GERİLİM VOLTAGE	FREKANS FREQUENCY	GİRİŞ GÜCÜ INPUT	DEBİ (Max) AIR VOLUME	DEVİR (Max) SPEED	BASINÇ (Max) PRESSURE	TEKNİK ÖLÇÜLER TECHNICAL DIMENSIONS		
	V	Hz	W	m ³ /h	d/d	Pa	a max	b max	c
BTV 60-120	230	50	25	105	38	2400	210	65	120
BTV 60-180	230	50	40	155	42	2300	270	65	180
BTV 60-240	230	50	40	190	40	2000	330	65	240
BTV 60-300	230	50	56	230	40	1900	390	75	300

TANGENTİYEL VANTİLATÖR TİP ANAHTARI TYPE KEY OF TANGENTIAL BLOWERS

