

ROOF-AM atex



**Torrino assiale in atmosfera esplosiva G
gruppo II categoria 2 o 3**
*Axial roof fan in explosive atmosphere G
group II category 2 or 3*

APPLICAZIONI

I torrini serie ROOF-AM ATEX vengono utilizzati laddove per la presenza di gas infiammabili sia necessario garantire una corretta estrazione d'aria evitando rischi di esplosione. Ad esempio sale batterie, industrie chimiche, laboratori ecc. Installabile a tetto, in posizione terminale senza lunghe canalizzazioni.

GAMMA

La serie è costituita da 7 grandezze con diametro girante da 500 a 1000 mm.

PECULIARITÀ

La serie ROOF-AM ATEX è caratterizzata dall'impiego di materiali e da scelte progettuali particolari tese ad evitare il possibile rischio di esplosione in ottemperanza con la direttiva ATEX 94/9/CE. Costruzioni diverse sono previste per per i torrini utilizzati in categoria 2G o 3G.

COSTRUZIONE

- Convogliatore ad anello in lamiera d'acciaio con o senza fascia di alluminio nella zona di passaggio della ventola.
- Cappello in tecnopolimero resistente agli agenti atmosferici.
- Rete antivolatile ed antinfortunistica esterna, realizzata a norme UNI EN 294 in filo d'acciaio e protetta contro gli agenti atmosferici.
- Rete di protezione interna (in assenza di serranda o canalizzazione).
- Girante ad alto rendimento con pale a profilo alare, ad angolo di calettamento variabile da fermo, in alluminio, oppure in materiale plastico antistatico, mozzo in fusione di alluminio.
- Motore elettrico asincrono a corrente alternata, protezione IP 55 is. Cl F, forma B3, servizio S1, costruzione conforme norme IEC/EEC (UNEL MEC)
Antideflagrante EEx-d. Omologato atex per atmosfera esplosiva G gruppo II.
- Esecuzione 4 o 5 (accoppiamento diretto con girante a sbalzo).

SPECIFICHE TECNICHE

ROOF-AM (versione ATEX)

- Fluido convogliato: gas non polverosi, non abrasivi o corrosivi.
- Temperatura fluido convogliato: -20°C / +40°C.
- Tensione d'alimentazione: versione trifase (T) 400V-3Ph versione monofase (M) 230V-1Ph
- Frequenza: 50Hz.
- Funzionamento in estrazione.

ACCESSORI

- Serranda a gravità, solo in estrazione (GS-RO) (per area sicura).
- Basi d'appoggio su coperture ondulate (SB).
- Silenziatore (SIL-RO).
- Controbase a murare (CB).
- Rete lato girante (PG) (obbligatoria per l'utilizzo a bocca libera)

A RICHIESTA

- Versioni per funzionamento in immissione.
- Versioni con flusso dell'aria "effettivamente" reversibile (ROOF-REV).
- Versioni con convogliatore e base in acciaio inossidabile o alluminio o altri materiali conformi alle normative in vigore.
- Versione con cappello in metallo.

APPLICATIONS

ROOF-AM ATEX line is designed to grant a correct air extraction avoiding risks of explosion due to the presence of flammable gases. For instance battery rooms, petro-chemical industries, laboratories etc. Suitable for roofing installations duct less or very short ducting.

RANGE

This line consists of 7 sizes with impeller from 500 to 1000 mm.

ADVANTAGES

ROOF-AM ATEX line is characterized by particular materials and design to avoid as much as possible the risk of explosion, according to the ATEX 94/9/EC directive. Different constructions are foreseen for the fans in category 2G or 3G.

CONSTRUCTION

- Ring casing, in steel sheet with or without aluminum stripe around the impeller rotation area.
- Upper cover in techno-polymer resistant to the atmospheric agents.
- Protection grid on outlet side in steel rod, manufactured according to UNI 9219.
- Inside protection grid (without shutter or ducts).
- Impeller with high efficiency airfoil blades, variable pitch angle in still position in aluminum or in antistatic plastic material, hub in die-cast aluminum alloy. Balancing according to UNI ISO 1940.
- Asynchronous electric motor, IP 55, is. cl. F, mounting type B3, S1 service, according to IEC / EEC (UNEL MEC). Flame proof EEx-d. ATEX APPROVED FOR EXPLOSIVE ATMOSPHERE G GROUP II.
- Arrangement 4 or 5 (impeller directly coupled to motor shaft).

TECHNICAL SPECIFICATIONS

ROOF-AM (ATEX version)

- Conveyed fluid: clean gas, not abrasive or corrosive.
- Temperature of conveyed fluid: -20°C / +40°C.
- Voltage: three phase version (T) 400V-3Ph. single phase version (M) 230V-1Ph.
- Frequency: 50Hz.
- Working as exhaust fan.

ACCESSORIES

- Inlet gravity shutter, only for exhaust fans (GS-RO) (for safe area).
- Support base for corrugate roof covering (SB).
- Silencer (SIL-RO).
- Counter base (CB).
- Inlet grid (PG) (mandatory for free air)

ON REQUEST

- Intake versions.
- Versions with 100% reversible air flow (ROOF-REV).
- Versions with casing and base in stainless steel or aluminum, or other materials according to the actual directives.
- Versions with metal sheet cover.

Le prestazioni indicate nei diagrammi si riferiscono ad aria alla temperatura di 15°C ed all'altitudine di 0 mt s.l.m., e sono state ottenute in installazioni di tipo "C" in assenza di reti e accessori. Performance shown in the selection diagrams refer to air at 15°C temperature and 0 mt a.s.l. altitude, and they were obtained in installation type "C" with no grid nor accessories.

4 poli/poles (1500 rpm) - trifase/three-phase (3Ph-400V 50Hz)

Modello Model	Portata - Flow rate (m ³ /h)	Pm (kW)	In max (A)	Mot. (H)	Lp dB(A)
454 T	6.000	0,25	0,8	71	59
504 T	7.200	0,55	1,6	80	63
564 T	10.500	0,75	2	80	66
634 T	14.000	1,1	2,8	90	70

8 poli/poles (750 rpm) - trifase/three-phase (3Ph-400V 50Hz)

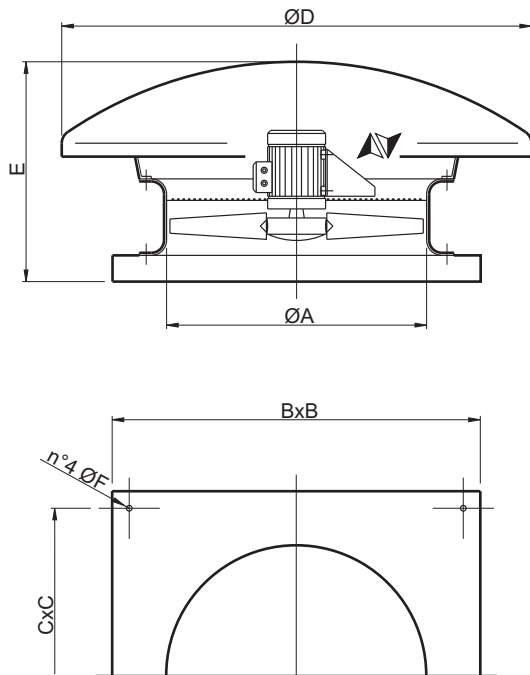
Modello Model	Portata - Flow rate (m ³ /h)	Pm (kW)	In max (A)	Mot. (H)	Lp dB(A)
808 T	16.500	0,75	2,3	100	57
908 T	18.800	0,75	2,3	100	63
1008 T	22.500	1,1	3,4	100	68

6 poli/poles (1000 rpm) - trifase/three-phase (3Ph-380V 50Hz)

Modello Model	Portata - Flow rate (m ³ /h)	Pm (kW)	In max (A)	Mot. (H)	Lp dB(A)
566 T	6.900	0,25	1	71	56
636A T	10.500	0,37	1,3	80	60
716A T	15.000	0,75	2,2	90	61
806 T	20.000	1,5	4	100	62
906 T	25.000	1,5	4	100	69
1006 T	30.000	2,2	5	112	72

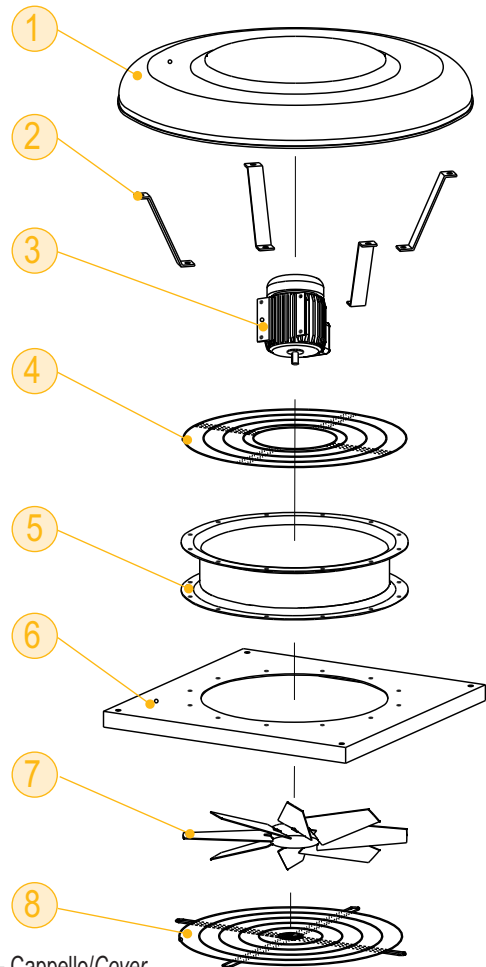
Attenzione: il livello di pressione sonora è riferito ad una misurazione onnidirezionale in campo libero a 6 m dal ventilatore con aspirazione canalizzata e mandata libera.

Attention: sound pressure level is measured in free field at 6 m from the fan, in any direction, with ducted inlet and free outlet



Model	ØA	BxB	CxC	ØD	E	ØF	kg*
50	510	760	710	1000	450	10	53
56	570	760	710	1000	450	10	55
63	640	930	870	1200	500	10	75
71	710	930	870	1200	500	10	86
80	815	1150	1050	1600	650	12	110
90	915	1300	1200	1600	650	12	130
100	1015	1300	1200	1600	700	12	170

Dimensioni in mm/Dimensions in mm
(* Indicativo/Indicative)



- 1 - Cappello/Cover
- 2 - Staffe/Brackets
- 3 - Motore/Motor
- 4 - Rete/Grid
- 5 - Convogliatore/Ring casing
- 6 - Base/Base frame
- 7 - Girante/Impeller
- 8 - Rete (accessorio obbligatorio per l'utilizzo a bocca libera)
Grid (accessory mandatory for free air)