

TG 80/1



TG 80/1



Dati tecnici / Technical data

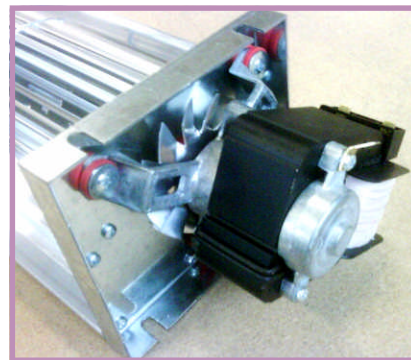
Codice / Code		Modello / Model	Dimensioni / Dimensions			Corrente assorbita / Absorbed current (A)	Potenza / Input power (W)	Velocità bocca libera / Free air speed (RPM)
TGA	TGO		A	B	C			
148000	149000	TG 80/1-180/35	180	190	297	0,72	83	2280
		TG 80/1-180/2P	180	195	323	0,25	56	2970
		TG 80/1-180/4P	180	195	323	0,40	86	1475
148100	149100	TG 80/1-220/35	220	230	337	0,75	85	1920
		TG 80/1-220/2P	220	235	363	0,25	56	2970
		TG 80/1-220/4P	220	235	363	0,40	86	1470
148200	149200	TG 80/1-270/35	270	280	387	0,80	87	1500
		TG 80/1-270/2P	270	285	413	0,25	56	2970
		TG 80/1-270/4P	270	285	413	0,40	87	1465
148300	149500	TG 80/1-300/35	300	310	417	0,80	87	1380
		TG 80/1-300/2P	300	315	443	0,25	56	2970
		TG 80/1-300/4P	300	315	443	0,40	87	1460
148400	149400	TG 80/1-330/35	330	340	447	0,81	88	1260
		TG 80/1-330/2P	330	345	473	0,25	57	2965
		TG 80/1-330/4P	330	345	473	0,41	88	1455
148500	149300	TG 80/1-360/35	360	370	477	0,81	88	1120
		TG 80/1-360/2P	360	375	503	0,25	58	2965
		TG 80/1-360/4P	360	375	503	0,41	88	1454
151101	152101	TG 80/1-420/2P	420	435	563	0,59	138	2250
151102	152102	TG 80/1-420/4P	420	435	563	0,41	89	1450
151201	152201	TG 80/1-480/2P	480	495	623	0,62	142	2070
151202	152202	TG 80/1-480/4P	480	495	623	0,42	90	1445
151501	153106	TG 80/1-505/2P	505	520	648	0,63	145	1980
151502	153104	TG 80/1-505/4P	505	520	648	0,42	91	1440
151301	152301	TG 80/1-550/2P	550	565	693	0,65	149	1850
151302	152302	TG 80/1-550/4P	550	565	693	0,43	92	1435
151601	153306	TG 80/1-605/2P	605	620	748	0,67	153	1700
151602	153304	TG 80/1-605/4P	605	620	748	0,43	93	1430

NB Codici articoli si riferiscono al prodotto standard e sono puramente indicativi / Article codes shown are purely indicative and relate to standard version.

Opzioni a richiesta / Options available upon request

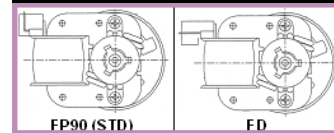
- **AT 160°**: Versione idonea per alte temperature* / Version suitable for high temperatures*
- **TS 90°/120°**: Motore con protezione termica* / Thermal protector with automatic reset*
- Albero motore supportato da cuscinetti a sfera con o senza calotta in silicone anti-rumore** / Motor shaft supported by ball bearings with or without noise reduction silicon sleeve**
- Ventolina di raffreddamento motore* / Cooling fan for motor*
- **FT**: Collegamento a terra tramite faston terra / Earth connection, with fasten on motor
- **CL.H**: Isolamento motore in classe "H"*/ Class "H" motor insulation*
- Connessione elettrica mediante cavo / Electrical connectors by cable fino a L 360
- Doppia velocità / Dual speed winding
- Motore in c.c. 12V - 24V / 12V-24V DC motor
- Tensioni e frequenze su richiesta del cliente / Different voltages supplied upon request
- Prodotto con certificazione IMQ* / Product with IMQ certification*
- Ventilatore doppio con unico motore serie TGD / Double fan with single motor series TGD

* Solo versione .../35 lunghezze fino a 360mm / Only version .../35 lengths up to 360mm
 ** Standard per versioni 2P e 4P / Standard for versions 2P and 4P



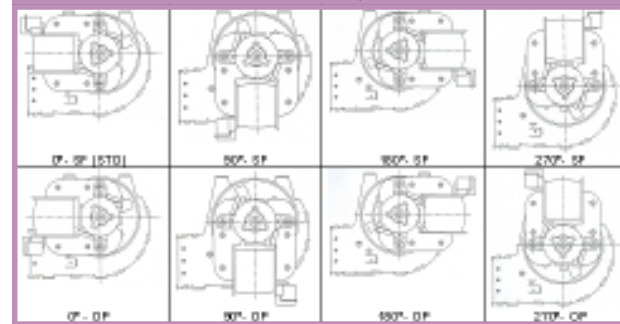
Caratteristiche standard / Standard characteristics

Serie / Series	TG 80/1 .../35	TG 80/1 2P	TG 80/1 4P
Ø ventola / impellor diam.	80 mm in alluminio del tipo a pale, curve in avanti / 80 mm wheels in aluminum with inserted blades and spaced reinforcing discs		
L ventola / impellor length	180 - 360 mm	180 - 605 mm	
Motore / Motor	Motore 2 poli asincrono monofase a polo esteso. Standard pacco H35 magnetico / Two-pole asynchronous motors with short circuit winding, suitable for continuous duty. Standard H35 magnetic stack.	Motori monofase a poli schermati a 2 poli, ad induzione a condensatore perm. inserito (1- 3,15 µF), costruzione chiusa con protezione IP 32 / Single phase, 2 pole, shaded pole motors induction motors, capacitor 1-3,15 µF, closed construction with IP 32 protection level	Motori monofase a poli schermati a 4 poli, ad induzione a condensatore perm. inserito (1- 3,15 µF), costruzione chiusa con protezione IP 32 / Single phase, 4 pole, shaded pole motors induction motors, capacitor 1-3,15 µF, closed construction with IP 32 protection level
Giri / RPM	800—2700 rpm	2700 rpm	1300 rpm
Voltaggio / Rated voltage	230V / 50—60 Hz	220-240V / 50-60 Hz	220-240V / 50-60 Hz
Potenza / Power	18-27 Watt	50-110 Watt	50-110 Watt
Temperatura di utilizzo / Temperature range	- 10°C a + 60°C in servizio continuo / -10°C to +60°C in continuous duty	- 10°C a + 80°C in servizio continuo / -10°C to +80°C in continuous duty	
Connessione elettrica / Electrical connection	su rocchetto bobina mediante contatti elettrici 6,3x0,8mm (faston) "dritti" e "piegati di 90°" con coprifaston / Electrical connection by faston (6.3x0.8mm "straight" or "bent at 90°") with snap-on safety cover	cavo tripolare / 3 core supply cable	
Costruzione / Construction	Supporti motore "chiusi" antipolvere in zama pressofusa con dispositivo recupero olio; boccole sinterizzate auto-allineanti con riserva lubrificante; gommino antivibranti; albero in acciaio temprato; coclea in alluminio estruso; fianchi in lamiera zincata / Die cast dustproof supports in zamak with oil reserve and self-aligning sintered bronze bush bearings; anti-vibration dampers; hardened and ground steel motor shaft; housing in extruded aluminium; zinc plated steel side brackets	Cuscinetti; gommino antivibranti; albero in acciaio temprato; coclea in alluminio estruso; fianchi in lamiera zincata / Ball bearings; anti-vibration dampers; hardened and ground steel motor shaft; housing in extruded aluminium; zinc plated steel side brackets	
Certificazioni / Certification	Marcato CE, approvazione "IMQ" su richiesta / CE marked, IMQ certification available upon request	Marcato CE / CE marked	
Protezione / Protection	Isolamento classe F / class F insulation	Isolamento classe F / class F insulation	



Standard : Faston piegati FP90°, FD / Standard faston positions : FP90°, FD

Posizione motore standard : 0°, 90°, 180°, 270° / Motors can be mounted in 4 standard positions : 0°, 90°, 180°, 270°



Codice TGA motore a destra (AOR), codice TGO motore a sinistra (OR) / Code TGA for motor position righthand (CCW), code TGO for lefthand (CW)

TGA - 80/1 - 180 ...		TGO - 80/1 - 180 ...
TGA - 80/1 - 220 ...		TGO - 80/1 - 220 ...
TGA - 80/1 - 270 ...		TGO - 80/1 - 270 ...
TGA - 80/1 - 300 ...		TGO - 80/1 - 300 ...
TGA - 80/1 - 330 ...		TGO - 80/1 - 330 ...
TGA - 80/1 - 360 ...		TGO - 80/1 - 360 ...
TGA - 80/1 - 405 ...		TGO - 80/1 - 405 ...
TGA - 80/1 - 420 ...		TGO - 80/1 - 420 ...
TGA - 80/1 - 480 ...		TGO - 80/1 - 480 ...
TGA - 80/1 - 505 ...		TGO - 80/1 - 505 ...
TGA - 80/1 - 540 ...		TGO - 80/1 - 540 ...
TGA - 80/1 - 605 ...		TGO - 80/1 - 605 ...